

Grup de pompare cu turatie variabila pentru alimentarea cu apa.

Aplicatii

Pomparea automata a apei in uz casnic, industrial si agricol.
Presiunea de lucru reglabila.

Materiale

Multi:

Corpul pompei si turbinele din inox AISI 304.
Axul pompei din inox AISI 420.
Difuzoare din tehnopolimer.
Aspiratia si refularea din fonta.
Garnitura mecanica.
Carcasa motorului din aluminiu.
O-ringuri din NBR/EPDM.

Multi VS:

Corpul pompei, aspiratia, refularea, difuzoarele si turbinele din inox AISI 304.
Garnitura mecanica.
Carcasa motorului din aluminiu.
O-ringuri din NBR/EPDM.
Colectoare: inox AISI 304.
Supape si fittinguri: Alama.

Dotari incluse

Pompa (x3).
Speedrive V2 (x3).
Colector de refulare.
Colector de aspiratie optional.
Panou de control.
Fitinguri.
Supape de sens.
Vas de expansiune (18-24l).
Traductor de presiune 4-20mA.
Placa de baza.

Motor

Asincron 2 poli.
Protectie IPX5.
Clasa de izolatie F.
Serviciu continuu.

Limite de functionare

Temperatura maxima a apei 40°C
CKE Multi si VE 40 °C.
CKE Multi VS 120 °C.

Funcții și protecții

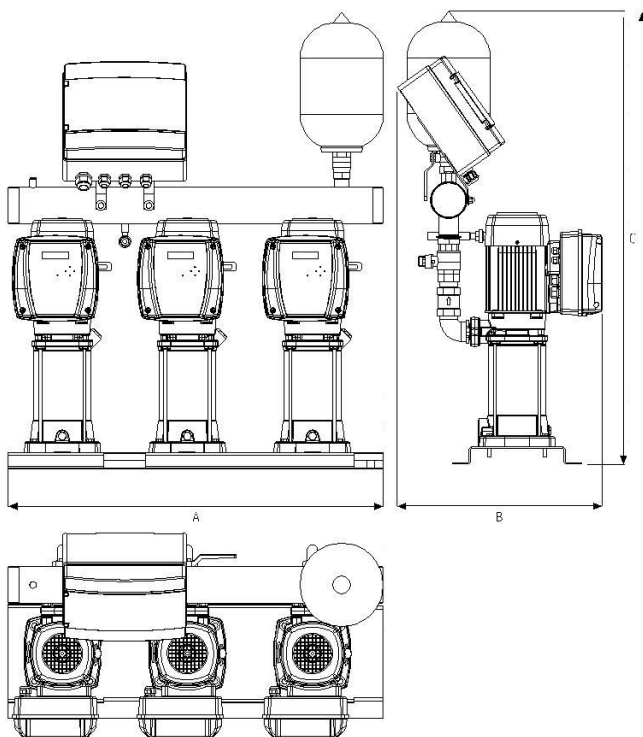
Protectie la lipsa apa cu reset automat
Detectarea defectiunii traductorului de presiune.
Supracurent si scurtcircuit cu reset automat.
Protectie pe tensiune cu reset automat.
Supraincalzire interioara cu reset automat.
Eroare de comunicare.

Functionare

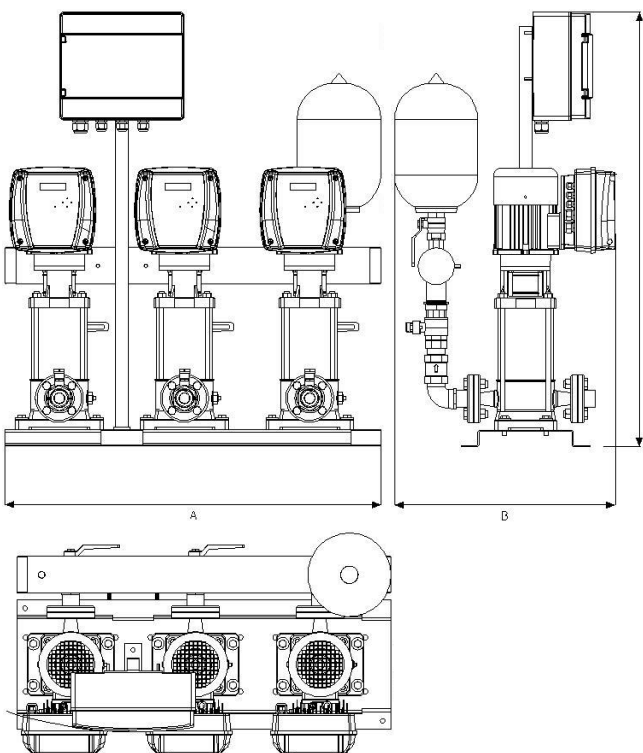
La presiune constanta in functie de consum prin variatia turatiei pompelor.



CKE 3 Multi



CKE 3 VE



Caracteristici tehnice: Dimensiuni si greutate

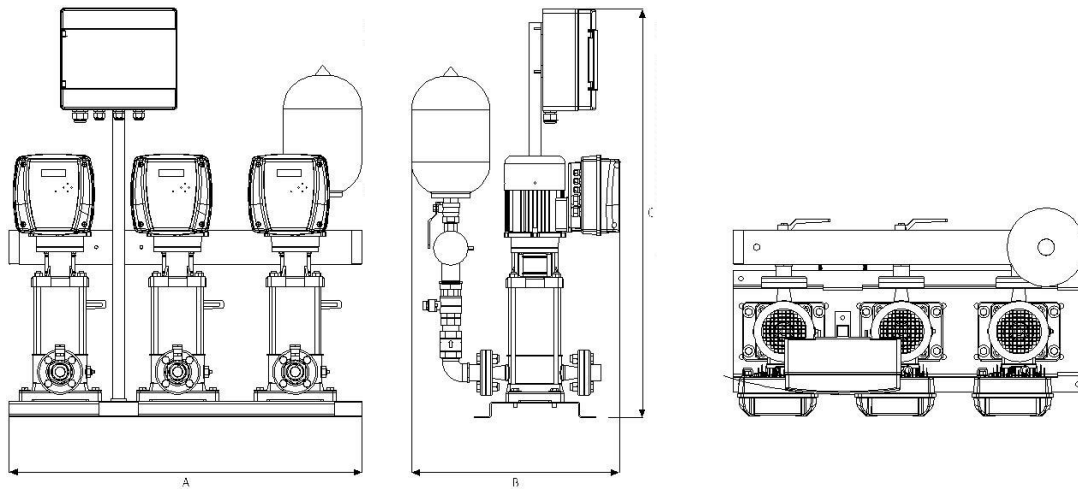
Model	H max. [m]	Q max. [m³/h]	P2 [kW]	Speedrive V2	Ø Pompa		Ø Colector de refulare	Dimensiuni			Greutate [Kg]	Cod	
					Asp.	Ref.		A	B	C		3~400V	3~400V (Model ASP)
CKE 3 Multi 35 4	55	31,5	1,1	T22	1 1/2"	1 1/4"	3"	900	464	1044	99	176742	180475
CKE 3 Multi 35 5	67	31,5	1,5	T22	1 1/2"	1 1/4"	3"	900	464	1067	107	176743	180476
CKE 3 Multi 35 6	83	31,5	2,2	T22	1 1/2"	1 1/4"	3"	900	464	1093	109	176453	180477
CKE 3 Multi 35 8	110	31,5	3	T55	1 1/2"	1 1/4"	3"	900	500	1142	130	176745	180478
CKE 3 Multi 35 10	138	31,5	4	T55	1 1/2"	1 1/4"	3"	900	500	1170	151	176746	180479
CKE 3 Multi 55 4	51	54	2,2	T22	1 1/2"	1 1/4"	3"	900	500	1149	118	176748	180516
CKE 3 Multi 55 6	79	54	3	T55	1 1/2"	1 1/4"	3"	900	533	1228	144	176749	180518
CKE 3 Multi 55 7	93	54	4	T55	1 1/2"	1 1/4"	3"	900	533	1272	157	176750	180519

Model	Ø Colector	Ø Supape	Ø Flanse	Cod
Kit de aspiratie pentru CKE 3 Multi 35/Multi 55	3"	1 1/2"	1 1/2"	205223

Model	H max. [m]	Q max. [m³/h]	P2 [kW]	Speedrive V2	Ø Pompa		Ø Colector de refulare	Dimensiuni			Greutate [Kg]	Cod	
					Asp.	Ref.		A	B	C		3~400V	3~400V (Model ASP)
CKE 3 VE 121 3	50	82	4	T55	50	50	4"	900	550	1147	234	203945	216586
CKE 3 VE 121 5	83	82	5,5	T55	50	50	4"	900	550	1295	300	203946	206668

Model	Ø Colector	Ø Supape	Ø Flanse	Cod
Kit de aspiratie pentru CKE 3 VE 121 3	4"	2"	2"	213984
Kit de aspiratie pentru CKE 3 VE 121 5	4"	2"	2"	178038

CKE 3 Multi VS



Caracteristici tehnice; Dimensiuni si greutate

Model	H max. [m]	Q max. [m ³ /h]	P2 [kW]	Speedrive V2	Ø Pompa Asp. / Ref.	Ø Colector de refulare	Dimensiuni			Greutate [kg]	Cod	
							A	B	C		3~400V	3~400V (Model ASP)
CKE 3 Multi VS 05 06	45	22,5	1,1	T22	25	2"	900	550	915	125	204041	205856
CKE 3 Multi VS 05 09	65	22,5	1,5	T22	25	2"	900	550	950	130	204042	205857
CKE 3 Multi VS 05 10	75	22,5	1,5	T22	25	2"	900	550	1000	140	204043	205858
CKE 3 Multi VS 05 11	80	22,5	1,5	T22	25	2"	900	550	1100	145	204044	205859
CKE 3 Multi VS 05 12	90	22,5	2,2	T22	25	2"	900	550	1200	150	204045	205860
CKE 3 Multi VS 05 14	105	22,5	2,2	T22	25	2"	900	550	1300	170	204046	205861
CKE 3 Multi VS 05 18	135	22,5	3	T55	25	2"	900	550	1600	200	204047	205862
CKE 3 Multi VS 10 04	45	36	1,5	T22	25	3"	900	550	950	150	204049	205864
CKE 3 Multi VS 10 06	65	36	2,2	T22	25	3"	900	550	1000	160	204050	205865
CKE 3 Multi VS 10 07	75	36	3	T55	25	3"	900	550	1050	170	204051	205868
CKE 3 Multi VS 10 08	90	36	3	T55	25	3"	900	550	1100	180	204018	205867
CKE 3 Multi VS 10 09	100	36	4	T55	25	3"	900	550	1150	190	204053	205868
CKE 3 Multi VS 10 11	120	36	4	T55	25	3"	900	550	1200	200	204054	205869
CKE 3 Multi VS 10 13	145	36	5,5	T55	25	3"	900	550	1200	210	216849	216850
CKE 3 Multi VS 15 03	40	63	3	T55	50	4"	900	550	1050	190	204058	205871
CKE 3 Multi VS 15 05	70	63	4	T55	50	4"	900	550	1100	200	204059	205872
CKE 3 Multi VS 15 06	80	63	5,5	T55	50	4"	900	550	1150	210	204060	205873
CKE 3 Multi VS 15 07	95	36	5,5	T55	50	4"	900	550	1150	220	216851	216852
CKE 3 Multi VS 20 03	40	81	4	T55	50	5"	900	550	700	250	204065	205875
CKE 3 Multi VS 20 05	70	81	5,5	T55	50	5"	900	550	750	260	204066	205876