

Grup de pompare cu turatie variabila pentru alimentarea cu apa.

### Aplicatii

Pomparea automata a apei in uz casnic, industrial si agricol.  
Presiunea de lucru reglabila.

### Materiale

#### Multi:

Corpul pompei si turbinele din inox AISI 304.  
Axul pompei din inox AISI 420.  
Difuzoare din tehnopolimer.  
Aspiratia si refularea din fonta.  
Garnitura mecanica.  
Carcasa motorului din aluminiu.  
O-ringuri din NBR/EPDM.

#### Multi VS:

Corpul pompei, aspiratia, refularea, difuzoarele si turbinele din inox AISI 304.  
Garnitura mecanica.  
Carcasa motorului din aluminiu.  
O-ringuri din NBR/EPDM.  
Colectoare: inox AISI 304.  
Supape si fittinguri: Alama.

### Dotari incluse

Pompa (x2).  
Speedrive V2 (x2).  
Colector de refulare.  
Colector de aspiratie optional.  
Panou de control.  
Fitinguri.  
Supape de sens.  
Vas de expansiune (18-24l).  
Traductor de presiune 4-20mA.  
Placa de baza.

### Motor

Asincron 2 poli.  
Protectie IPX5.  
Clasa de izolatie F.  
Serviciu continuu.

### Limite de functionare

Temperatura maxima a apei 40°C.  
CKE Multi si VE 40 °C.  
CKE Multi VS 120 °C.

### Funcții și protecții

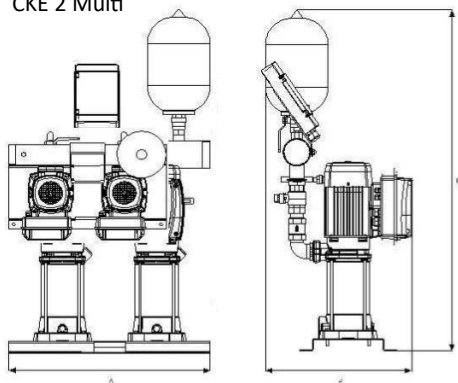
Protectie la lipsa apa cu reset automat.  
Detectarea defectiunii traductorului de presiune.  
Supracurent si scurtcircuit cu reset automat.  
Protectie pe tensiune cu reset automat.  
Supraincalzire interioara cu reset automat.  
Eroare de comunicare.

### Functionare

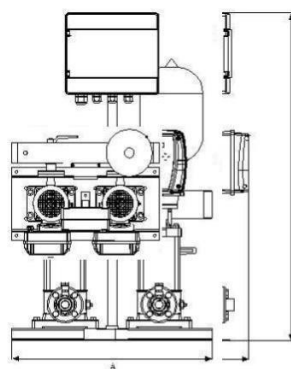
La presiune constanta in functie de consum prin variatia turatiei pompelor.



CKE 2 Multi



CKE 2 VE



## Caracteristici tehnice; Dimensiuni si greutate

Model	H max. [m]	Q max. [m <sup>3</sup> /h]	P2 [kW]	Speedrive V2	Ø Pompa		Ø Colector de refulare	Dimensiuni			Greutate [Kg]	Cod
					Asp.	Ref.		A	B	C		
CKE 2M Multi 25 4	59	10	0,75	M22	1 1/4"	1 1/4"	2"	640	440	975	56	1~230V 176761
CKE 2M Multi 25 5	74	10	0,92	M22	1 1/4"	1 1/4"	2"	640	440	994	57	176762
CKE 2M Multi 35 4	55	21	1,1	M22	1 1/2"	1 1/4"	2"	640	464	1022	66	176763
CKE 2M Multi 35 5	67	21	1,5	M22	1 1/2"	1 1/4"	2"	640	464	1045	72	176764
CKE 2M Multi 35 6	83	21	2,2	M22	1 1/2"	1 1/4"	2"	640	464	1071	73	205266

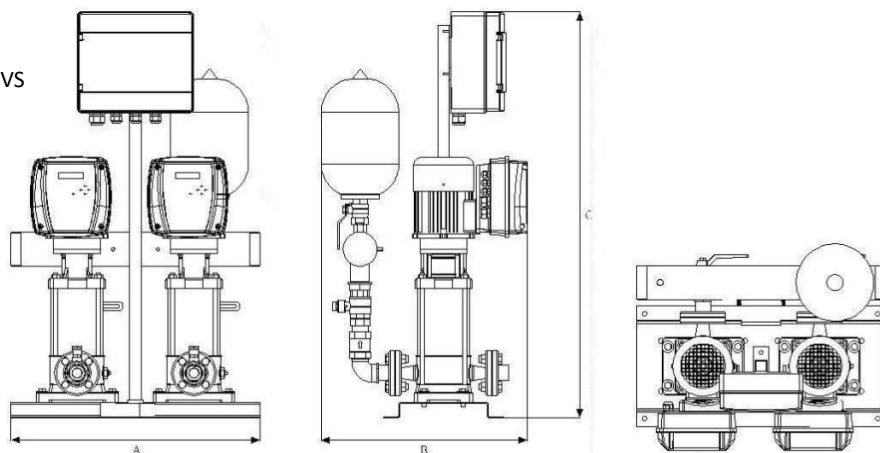
Model	H max. [m]	Q max. [m <sup>3</sup> /h]	P2 [kW]	Speedrive V2	Ø Pompa		Ø Colector de refulare	Dimensiuni			Greutate [Kg]	Cod
					Asp.	Ref.		A	B	C		
CKE 2 Multi 25 4	59	10	0,75	T22	1 1/4"	1 1/4"	2"	640	440	975	56	3~400V 176452
CKE 2 Multi 25 5	74	10	0,92	T22	1 1/4"	1 1/4"	2"	640	440	994	57	176744
CKE 2 Multi 35 4	55	21	1,1	T22	1 1/2"	1 1/4"	2"	640	464	1022	66	176753
CKE 2 Multi 35 5	67	21	1,5	T22	1 1/2"	1 1/4"	2"	640	464	1045	72	176754
CKE 2 Multi 35 6	83	21	2,2	T22	1 1/2"	1 1/4"	2"	640	464	1071	73	176755
CKE 2 Multi 35 8	110	21	3	T55	1 1/2"	1 1/4"	2"	640	500	1120	87	176756
CKE 2 Multi 35 10	138	21	4	T55	1 1/2"	1 1/4"	2"	640	500	1170	106	176757
CKE 2 Multi 55 4	51	36	2,2	T22	1 1/2"	1 1/4"	3"	640	500	1127	79	176758
CKE 2 Multi 55 6	79	36	3	T55	1 1/2"	1 1/4"	3"	640	533	1206	97	176759
CKE 2 Multi 55 7	93	36	4	T55	1 1/2"	1 1/4"	3"	640	533	1250	106	176760

Model	Ø Colector	Ø Supape	Ø Flanse	Cod
Kit de aspiratie pentru CKE 2 Multi 25	2"	1 1/4"	1 1/4"	199701
Kit de aspiratie pentru CKE 2 Multi 35	2"	1 1/2"	1 1/2"	199702
Kit de aspiratie pentru CKE 2 Multi 55	3"	1 1/2"	1 1/2"	199703

Model	H max. [m]	Q max. [m <sup>3</sup> /h]	P2 [kW]	Speedrive V2	Ø Pompa		Ø Colector de refulare	Dimensiuni			Greutate [Kg]	Cod
					Asp.	Ref.		A	B	C		
CKE 2 VE 121 3	50	54,5	4	T55	50	50	4"	650	550	1147	156	203940
CKE 2 VE 121 5	83	54,5	5,5	T55	50	50	4"	650	550	1295	200	203941

Model	Ø Colector	Ø Supape	Ø Flanse	Cod
Kit de aspiratie pentru CKE 2 VE 121 3	4"	2"	2"	213982
Kit de aspiratie pentru CKE 2 VE 121 5	4"	2"	2"	186696

CKE 2 Multi VS



## Caracteristici tehnice; Dimensiuni si greutate

Model	H max. [m]	Q max. [m³/h]	P2 [kW]	Speedrive V2	Ø Pompa		Ø Colector de refulare	Dimensiuni			Greutate [Kg]	Cod 3~400V
					Asp.	Ref.		A	B	C		
CKE 2 Multi VS4 05	45	12,5	0,75	T22	25	25	2"	650	550	915	72	204002
CKE 2 Multi VS4 07	63	12,5	1,1	T22	25	25	2"	650	550	937	72	204003
CKE 2 Multi VS4 10	90	12,5	1,5	T22	25	25	2"	650	550	1029	91	204004
CKE 2 Multi VS4 14	126	12,5	2,2	T22	25	25	2"	650	550	1144	98	204005
CKE 2 Multi VS4 20	180	12,5	3	T55	25	25	2"	650	550	1315	127	204006
CKE 2 Multi VS6 03	30	18	0,75	T22	32	32	2"	650	550	883	74	204007
CKE 2 Multi VS6 05	49	18	1,1	T22	32	32	2"	650	550	933	77	204008
CKE 2 Multi VS6 07	69	18	1,5	T22	32	32	2"	650	550	989	91	204009
CKE 2 Multi VS6 10	98	18	2,2	T22	32	32	2"	650	550	1093	98	204010
CKE 2 Multi VS6 14	138	18	3	T55	32	32	2"	650	550	1235	127	204011
CKE 2 Multi VS6 18	177	18	4	T55	32	32	2"	650	550	1344	149	204012
CKE 2 Multi VS6 22	216	18	5,5	T55	32	32	2"	650	550	1455	180	204013
CKE 2 Multi VS10 03	34	26,5	1,1	T22	40	40	3"	650	550	947	94	204014
CKE 2 Multi VS10 04	46	26,5	1,5	T22	40	40	3"	650	550	979	108	204015
CKE 2 Multi VS10 06	68	26,5	2,2	T22	40	40	3"	650	550	1047	118	204016
CKE 2 Multi VS10 08	91	26,5	3	T55	40	40	3"	650	550	1155	142	204017
CKE 2 Multi VS10 09	103	26,5	4	T55	40	40	3"	650	550	1191	156	203976
CKE 2 Multi VS10 11	126	26,5	4	T55	40	40	3"	650	550	1244	161	204019
CKE 2 Multi VS10 15	171	26,5	5,5	T55	40	40	3"	650	550	1455	269	204020
CKE 2 Multi VS15 02	29	45	2,2	T22	50	50	4"	650	550	951	113	204023
CKE 2 Multi VS15 03	44	45	3	T55	50	50	4"	650	550	1032	134	204024
CKE 2 Multi VS15 04	59	45	4	T55	50	50	4"	650	550	1069	149	204025
CKE 2 Multi VS15 06	88	45	5,5	T55	50	50	4"	650	550	1226	245	204026
CKE 2 Multi VS25 01	21	70	2,2	T22	65	65	5"	650	550	708	168	204030
CKE 2 Multi VS25 02	41	70	4	T55	65	65	5"	650	550	778	204	204031
CKE 2 Multi VS25 03	62	70	5,5	T55	65	65	5"	650	550	1299	274	204032