



RO – Recomandat pentru automatizarea pompelor de apa si a sistemelor de pompare.

100% fabricat in Italia



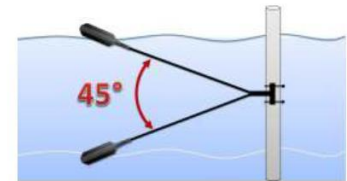
Contragreutate Shell - 230g.

Kit de fixare



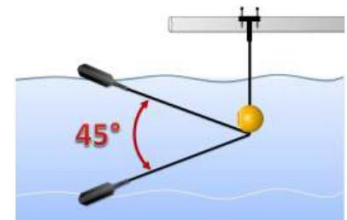
Mufa Schuko

Cablul	0,52 - 3 - 5 - 10 - 15 - 20 m	H07 RN-F 3G1 - Ø 8,8mm (o functie)
		H05 RN-F 3X1 - Ø 7,5mm (doua functii)
		H07 RN-F 3G1 - Ø 8,8mm (o functie)
		H07 RN-F 3G1 rezistent la ulei. - Ø 8,8mm (o functie)



Carcasa	Polipropilena
---------	---------------

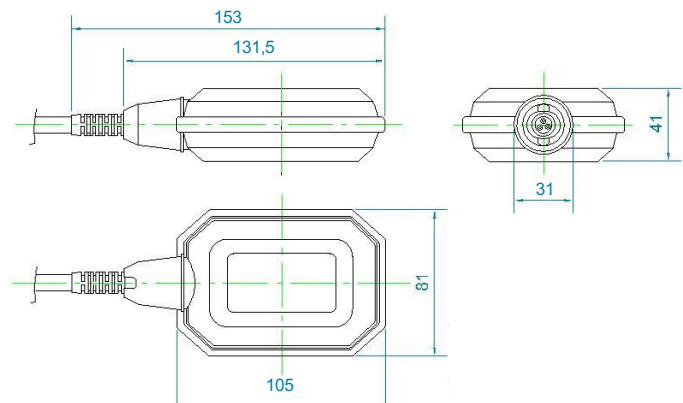
Alimentare electrica	10(8)A 250V
----------------------	-------------



Unghiul de activare	45°
---------------------	-----

Adancime	max.10m - 32,8ft
----------	------------------

Temperatura	max.+50°C (+122°F)
-------------	--------------------



Clasa	I - II
-------	--------

Certificare	
-------------	--