

Grup de pompare cu turatie variabila pentru alimentarea cu apa.

Aplicatii

Pomparea automata a apei in uz casnic, industrial si agricol.
Presiunea de lucru reglabila.

Materiale

Multi:

Corpul pompei si turbinele din inox AISI 304.
Axul pompei din inox AISI 420.
Difuzoare din tehnopolimer.

Aspiratia si refularea din fonta.

Garnitura mecanica.

Carcasa motorului din aluminiu.

O-ringuri din NBR/EPDM.

Multi VS:

Corpul pompei, aspiratia, refularea, difuzoarele si turbinele din inox AISI 304.

Garnitura mecanica.

Carcasa motorului din aluminiu.

O-ringuri din NBR/EPDM.

Colectoare: inox AISI 304.

Supape si fittinguri: Alama.

Dotari incluse

Pompa (x4).

Speedrive V2 (x4).

Colector de refulare.

Colector de aspiratie optional.

Panou de control.

Fitinguri.

Supape de sens.

Vas de expansiune (18-24l).

Tranductor de presiune 4-20mA.

Placa de baza.

Motor

Asincron 2 poli.

Protectie IPX5.

Clasa de izolatie F

Serviciu continuu.

Limite de functionare

Temperatura maxima a apei 40°C.

CKE Multi si VE 40 °C.

CKE Multi VS 120 °C.

Funcții și protecții

Protectie la lipsa apa cu reset automat

Detectarea defectiunii traductorului de presiune.

Supracurent si scurtcircuit cu reset automat.

Protectie pe tensiune cu reset automat.

Supraincalzire interioara cu reset automat.

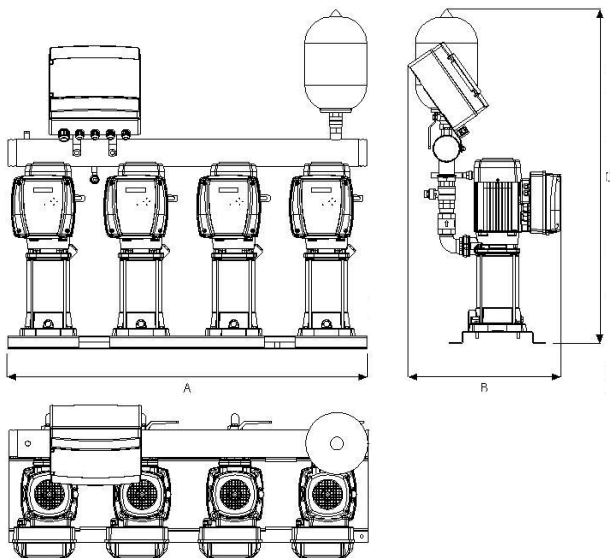
Eroare de comunicare.

Functionare

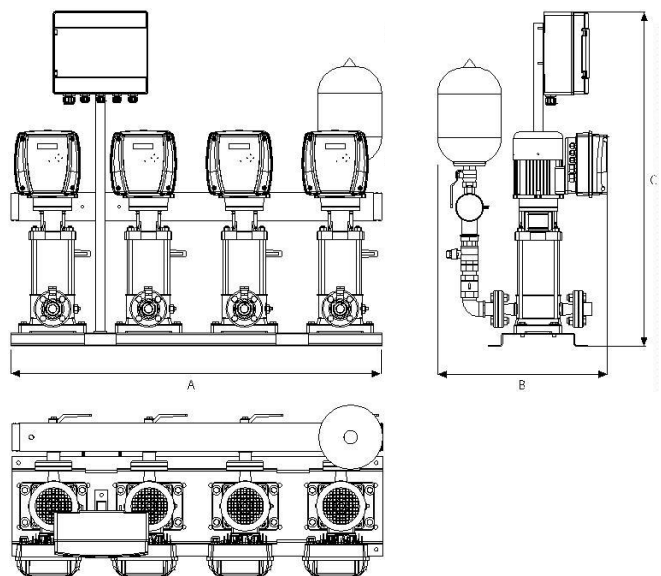
La presiune constanta in functie de consum prin variatia turatiei pompelor.



CKE 4 Multi



CKE 4 VE



Caracteristici tehnice; Dimensiuni si greutate

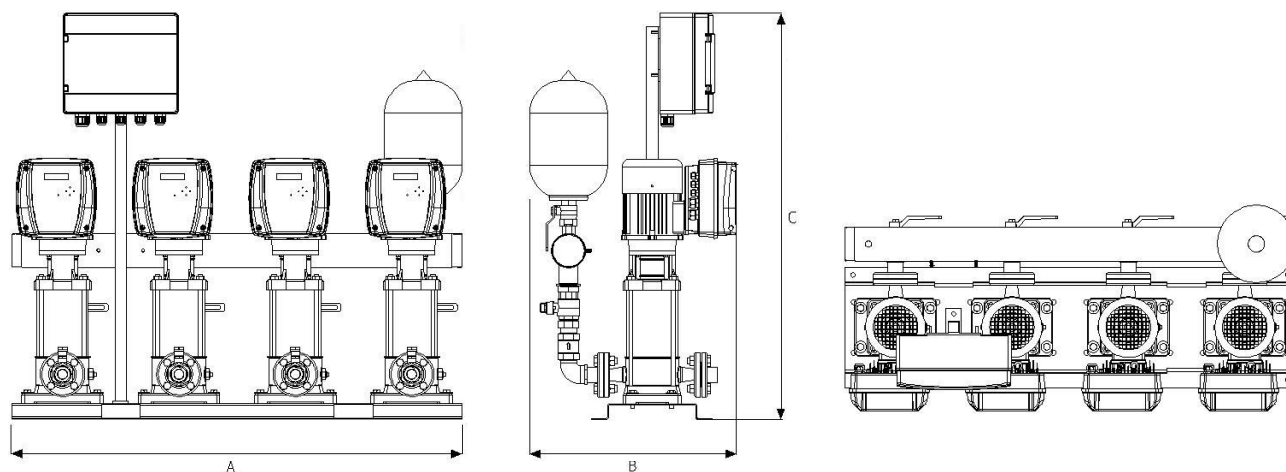
Model	H max. [m]	Q max. [m ³ /h]	P2 [kW]	Speedrive V2	Ø Pompa		Ø Colector de refulare	Dimensiuni			Greutate [Kg]	Cod	
					Asp.	Ref.		A	B	C		3~400V	3~400V (Model ASP)
CKE 4 Multi 35 4	55	42	1,1	T22	1 1/2"	1 1/4"	3"	1160	464	1044	131	176775	180489
CKE 4 Multi 35 5	67	42	1,5	T22	1 1/2"	1 1/4"	3"	1160	464	1067	142	176776	180488
CKE 4 Multi 35 6	83	42	2,2	T22	1 1/2"	1 1/4"	3"	1160	464	1093	144	176777	180491
CKE 4 Multi 35 8	110	42	3	T55	1 1/2"	1 1/4"	3"	1160	500	1142	172	176778	180490
CKE 4 Multi 35 10	138	42	4	T55	1 1/2"	1 1/4"	4"	1160	500	1170	198	202199	216587
CKE 4 Multi 55 4	51	72	2,2	T22	1 1/2"	1 1/4"	4"	1160	500	1149	156	176781	180529
CKE 4 Multi 55 6	79	72	3	T55	1 1/2"	1 1/4"	4"	1160	533	1228	191	176782	180530
CKE 4 Multi 55 7	93	72	4	T55	1 1/2"	1 1/4"	4"	1160	533	1272	208	173508	180531

Model	Ø Colector	Ø Supape	Ø Flanse	Cod
Kit de aspiratie pentru CKE 4 Multi 35	3"	1 1/2"	1 1/2"	207305
Kit de aspiratie pentru CKE 4 Multi 55	4"	1 1/2"	1 1/2"	207306

Model	H max. [m]	Q max. [m ³ /h]	P2 [kW]	Speedrive V2	Ø Pompa		Ø Colector de refulare	Dimensiuni			Greutate [Kg]	Cod	
					Asp.	Ref.		A	B	C		3~400V	3~400V (Model ASP)
CKE 4 VE 121 3	50	109	4	T55	50	50	4"	1160	550	1147	312	203950	216588
CKE 4 VE 121 5	83	109	5,5	T55	50	50	4"	1160	550	1295	400	203951	216589

Model	Ø Colector	Ø Supape	Ø Flanse	Cod
Kit de aspiratie pentru CKE 4 VE 121 3	5"	2"	2"	213986
Kit de aspiratie pentru CKE 4 VE 121 5	5"	2"	2"	213987

CKE 4 Multi VS



Caracteristici tehnice; Dimensiuni si greutate

Model	H max. [m]	Q max. [m ³ /h]	P2 [kW]	Speedrive V2	Ø Pompa Asp. / Ref.	Ø Colector de refulare	Dimensiuni			Greutate [Kg]	Cod	
							A	B	C		3~400V	3~400V (Model ASP)
CKE 4 Multi VS 05 06	45	30	1,1	T22	25	2"	1160	550	915	175	204075	205882
CKE 4 Multi VS 05 09	65	30	1,5	T22	25	2"	1160	550	950	180	204076	205883
CKE 4 Multi VS 05 10	75	30	1,5	T22	25	2"	1160	550	1000	190	204077	205884
CKE 4 Multi VS 05 11	80	30	1,5	T22	25	2"	1160	550	1100	195	204078	205885
CKE 4 Multi VS 05 12	90	30	2,2	T22	25	2"	1160	550	1200	200	204079	205886
CKE 4 Multi VS 05 14	105	30	2,2	T22	25	2"	1160	550	1300	220	204080	205887
CKE 4 Multi VS 05 18	135	30	3	T55	25	2"	1160	550	1600	250	204081	205888
CKE 4 Multi VS 10 04	45	48	1,5	T22	25	3"	1160	550	950	200	204083	205890
CKE 4 Multi VS 10 06	65	48	2,2	T22	25	3"	1160	550	1000	210	204084	205891
CKE 4 Multi VS 10 07	75	48	3	T55	25	3"	1160	550	1050	220	204085	205892
CKE 4 Multi VS 10 08	90	48	3	T55	25	3"	1160	550	1100	230	204052	205893
CKE 4 Multi VS 10 09	100	48	4	T55	25	3"	1160	550	1150	240	204087	205894
CKE 4 Multi VS 10 11	120	48	4	T55	25	3"	1160	550	1200	250	204088	205895
CKE 4 Multi VS 10 13	145	48	5,5	T55	25	3"	1160	550	1200	260	216853	216854
CKE 4 Multi VS 15 03	40	84	3	T55	50	4"	1160	550	1050	240	204092	205897
CKE 4 Multi VS 15 05	70	84	4	T55	50	4"	1160	550	1100	250	204093	205898
CKE 4 Multi VS 15 06	80	84	5,5	T55	50	4"	1160	550	1150	260	204094	205899
CKE 4 Multi VS 15 07	95	84	5,5	T55	50	4"	1160	550	1150	270	216855	216856
CKE 4 Multi VS 20 03	40	108	4	T55	50	5"	1160	550	700	300	204099	205901
CKE 4 Multi VS 20 05	70	108	5,5	T55	50	5"	1160	550	750	340	204100	205902