

Pompa centrifuga, monoetajata pentru contracurent.

Aplicatii

Generarea unui curent de apa puternic pentru a transforma piscinele intr-un loc pentru sport sau relaxare.

Autoamorsanta la 4m.

Materiale

Corpul pompei, turbina, difuzorul, aspiratia si refulare din tehnopolimer.

Axul pompei din inox AISI 431.

Garnitura mecanica.

Carcasa motorului din aluminiu.

O-ringuri din NBR/EPDM.

Dotari

Fara cablu.

Motor

Asincron 2 poli.

Protectie IPX5.

Clasa de izolatie F.

Varianta monofazata cu protectie termica inclusa.

Serviciu continuu.

Limite de functionare

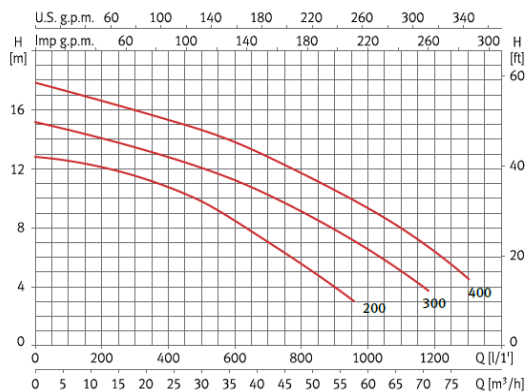
Temperatura maxima a apei 40 °C.



Caracteristici tehnice

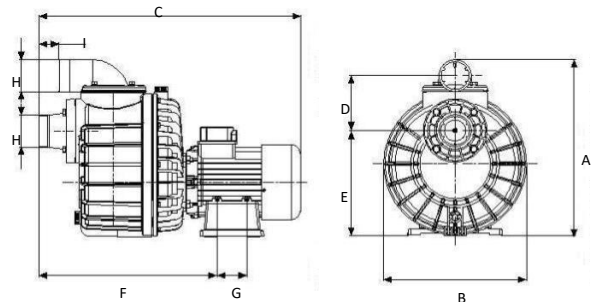
Model	I [A]			P1 [kW]		P2		c [μF]	l/min									Cod	
	1~230V	3~230V	3~400V	1~	3~	[kW]	[HP]			100	200	400	600	800	1000	1200	1300	1~230V	3~230V/400V
Nadorself 200	10,2	7	4,1	2,2	2,2	1,5	2	40	m³/h	6,0	12	24	36	48	60	72	78	203165	203167
Nadorself 300	13,4	8,6	5	3	3	2,2	3	60		12,9	12,2	10,6	8,5	6	-	-	-	203166	203168
Nadorself 400	-	11,8	6,8	-	3,4	3	4	-		14,6	14	12,8	11,3	9	6,5	-	-	-	203169

Curbe de functionare la 2900 rpm



Dimensiuni si greutate

Model	A	B	C	D	E	F	G	H	I	Kg
Nadorself 200	416	335	615	130	249	419	70	2 ^{1/2"}	47	25,1/23,1
Nadorself 300	416	335	615	130	249	419	70	2 ^{1/2"}	47	26,1/25,8
Nadorself 400	416	335	615	130	249	419	70	2 ^{1/2"}	47	28



Accesorii	Cod
Kit circular pentru aspiratie si refulare	128188
Bushing wall kit for liner and concrete pools	146558

