

Pompa submersibila de drenaj pentru ape uzate cu solide in suspensie, cu sistem vortex.

Aplicatii

Evacuarea, transferul si golirea apelor uzate cu solide in suspensie.

Materiale

Pompa si turbina din fonta.
Axul pompei din inox AISI 420.
Garnitura mecanica.
O-ringuri din NBR/EPDM.

Dotari

10m de cablu fara stecher.

Motor

Asincron 2 poli.
Protectie IP68.
Serviciu continuu.
Clasa de izolatie F.

Limite de functionare

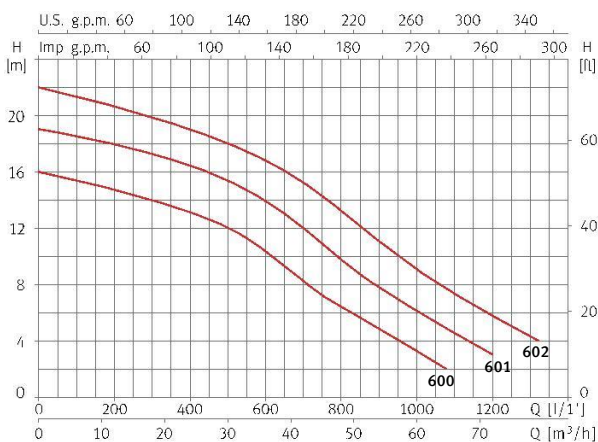
Temperatura maxima a apei 40 °C.
Ø maxim de trecere al solidelor 45mm.
Adancimea maxima de imersie 7m.



Caracteristici tehnice

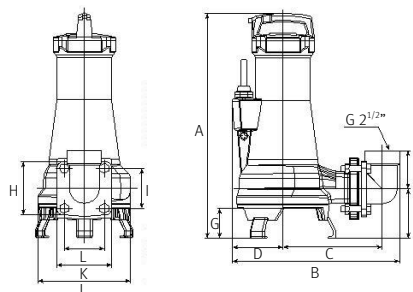
Model	I [A]	P1 [kW]	P2		l/min	200	400	600	800	1.000	1.200	1.300	Cod
	3~ 400V	3~	[kW]	[HP]									
Drainex 600	5,5	4,4	3,7	5	mwc	14,8	13,3	10,4	6,3	3,4	-	-	137508
Drainex 601	6,4	5,2	3,7	5		18	16,3	14	9,8	6	3,1	-	137505
Drainex 602	8,1	5,5	3,7	5		21	19	16,8	13,3	9	5,8	4,3	129730

Curbe de functionare la 2900 rpm



Dimensiuni si greutate

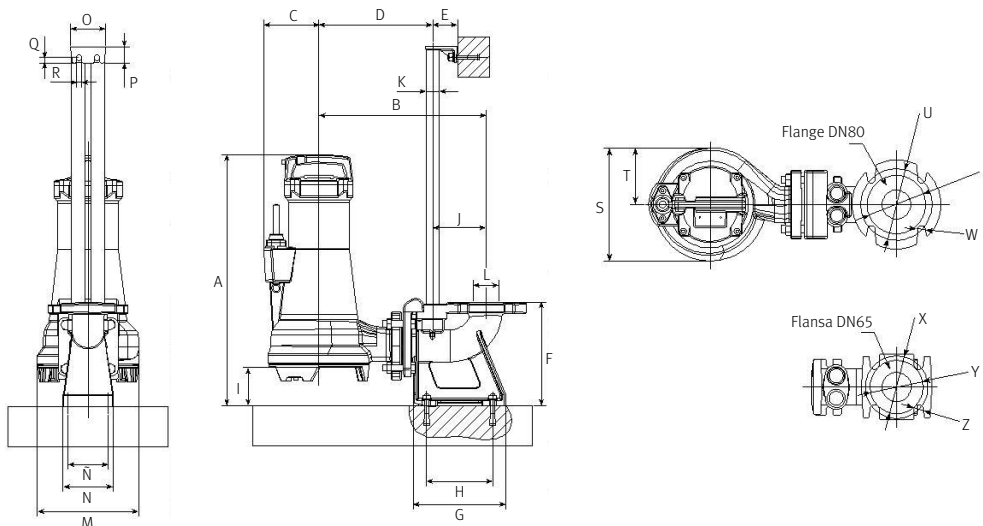
Model	A	B	C	D	E	F	G	H	I	J	K	L	Kg
Drainex 600	616	458	272	139	136	105	83	144	110	254	150	110	60
Drainex 601	616	458	272	139	136	105	83	144	110	254	150	110	60
Drainex 602	616	458	272	139	136	105	83	144	110	254	150	110	60



Dimensiuni pentru varianta stationara

A	B	C	D	E	F	G	H	I	J	K	L	M
630	419	319	285	62	260	231	165	97	134	1"	Ø65	254

N	Ñ	O	P	Q	R	S	T	U	V	W	X	Y	Z
125	102	88	40	13	12	254	127	Ø60	Ø133	Ø18	Ø140	Ø120	Ø21



Kit de instalare Drainex 600 / 601 / 602

DN65 (flansa 65)



Suport inferior cu cot inclus

DIN 2501 PN16



Flansa de prindere

ANSI 150 2^{1/2}"



Suport superior pe tub de ghidare dublu

Kit	Cod
DR4.2	207379

Kit portabil de instalare Drainex 600 / 601 / 602



Cot de 90° de 2"



Picior din inox

Kit	Cod
DR7	132140