

Pompa submersibila de drenaj pentru ape uzate cu solide in suspensie, cu sistem vortex.

Aplicatii

Evacuarea, transferul si golirea apelor uzate cu solide in suspensie.

Materiale

Pompa si turbina din fonta.
Axul pompei din inox AISI 420.
Garnitura mecanica.
O-ringuri din NBR/EPDM.

Dotari

10m de cablu fara stecher.

Motor

Asincron 2 poli.
Protectie IP68.
Serviciu continuu.
Clasa de izolatie F.

Limite de functionare

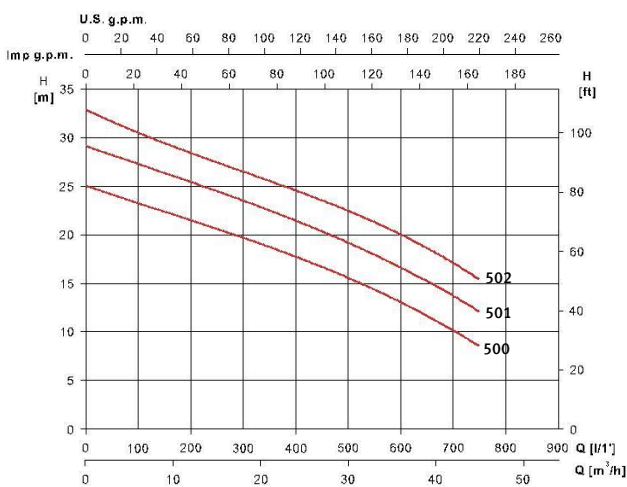
Temperatura maxima a apei 40 °C.
Ø maxim de trecere al solidelor 45mm.
Adancimea maxima de imersie 7m.



Caracteristici tehnice

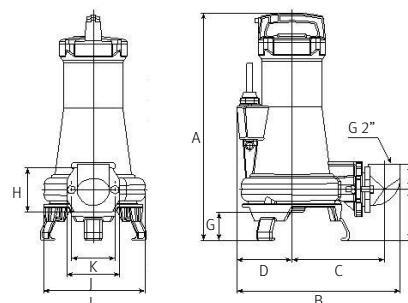
Model	I [A]	P1 [kW]	P2		l/min	100	300	400	500	600	750	Cod
	3~400V	3~	[kW]	[HP]		m ³ /h	6,0	18	24	30	36	
Drainex 500	6,6	4,2	3,7	5	mwc	23,2	19,7	17,6	15,6	13	8,5	137507
Drainex 501	7,9	4,7	3,7	5		27,4	23,5	21,2	19,1	16,8	12	137504
Drainex 502	8,2	4,8	3,7	5		30,1	26,8	24,5	22,2	20	15,4	129726

Curbe de functionare la 2900 rpm



Dimensiuni si greutate

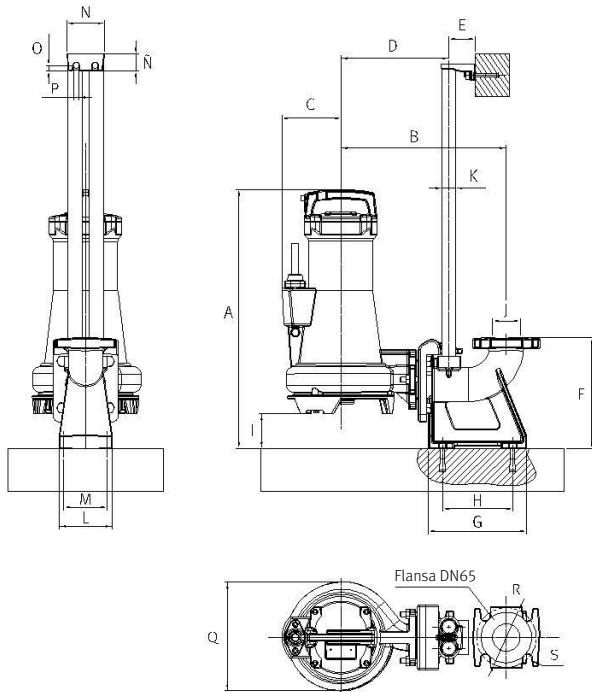
Model	A	B	C	D	E	F	G	H	I	J	K	Kg
Drainex 500	575	412	234	139	129	64	70	110	256	134	110	55
Drainex 501	575	412	234	139	129	64	70	110	256	134	110	55
Drainex 502	575	412	234	139	129	64	70	110	256	134	110	55



Dimensiuni pentru varianta stationara

A	B	C	D	E	F	G	H	I	J	K	L	M
609	389	139	254	62	260	231	165	82	Ø65	1"	125	102

N	Ñ	O	P	Q	R	S
88	40	13	12	256	Ø140	Ø21



Kit de instalare Drainex 500 / 501 / 502

DN65 (flansa 65)

DIN 2501 PN16

ANSI 150 2"



Suport inferior cu cot inclus



Flansa de prindere



Suport superior pe tub de ghidare dublu

Kit	Cod
DR3.2	207381

Kit portabil de instalare Drainex 500 / 501 / 502



Cot de 90° de 2"



Picior din inox

Kit	Cod
DR6	132139