

Pompa submersibila de drenaj pentru ape uzate cu solide in suspensie, cu sistem vortex.

Aplicatii

Evacuarea, transferul si golirea apelor uzate cu solide in suspensie.

Materiale

Pompa si turbina din fonta.
Axul pompei din inox AISI 420.
Garnitura mecanica.
O-ringuri din NBR/EPDM.

Dotari

10m de cablu fara stecher.

Motor

Asincron 2 poli.
Protectie IP68.
Serviciu continuu.
Clasa de izolatie F.

Limite de functionare

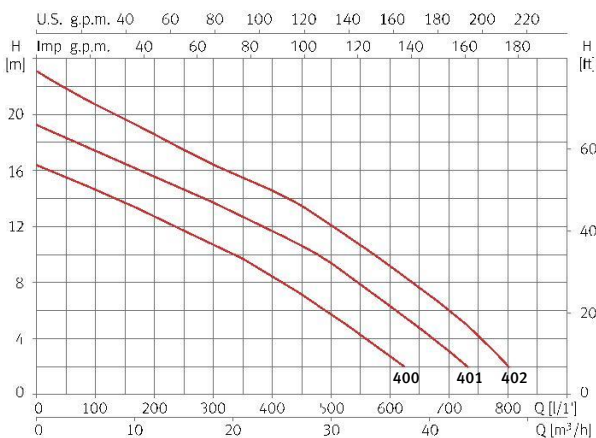
Temperatura maxima a apei 40 °C.
Ø maxim de trecere al solidelor 45mm.
Adancimea maxima de imersie 7m.



Caracteristici tehnice

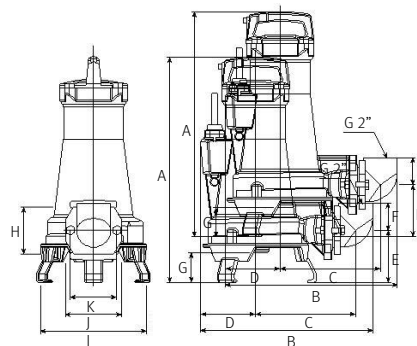
Model	I [A]	P1 [kW]	P2		l/min	100	200	400	500	600	700	800	Cod
	3~400V	3~	[kW]	[HP]		m³/h	6,0	12	24	30	36	42	
Drainex 400	4,1	2,8	2,6	3,5	mwc	14,6	12,7	8,3	5,9	2,8	-	-	137506
Drainex 401	4,8	3	2,6	3,5		17,3	15,5	11,6	9,3	5,2	3	-	137503
Drainex 402	5,6	3,2	2,6	3,5		20,7	18,6	13,7	12	9,3	5	2	129725

Curbe de functionare la 2900 rpm



Dimensiuni si greutate

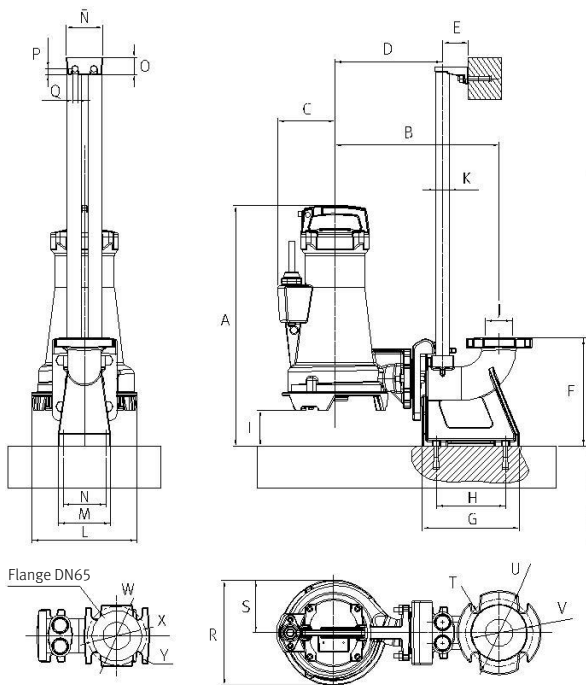
Model	A	B	C	D	E	F	G	H	I	J	K	Kg
Drainex 400	537	408	238	130	124	64	70	110	251	134	110	45
Drainex 401	537	408	238	130	124	64	70	110	251	134	110	45
Drainex 402	537	408	238	130	124	64	70	110	251	134	110	45



Dimensiuni pentru varianta stationara

A	B	C	D	E	F	G	H	I	J	K	L	M
575	392	136	257	62	260	231	165	87	Ø65	1"	251	125

N	Ñ	O	P	Q	R	S	T	U	V	W	X	Y
102	88	40	13	12	251	125	Ø18	Ø160	Ø133	Ø140	Ø120	Ø21



Kit de instalare Drainex 400 / 401 / 402

DN65 (flanse 65)

DIN 2501 PN16

ANSI 150 2"



Suport inferior cu cot inclus



Flansa de prindere



Suport superior pe tub de ghidare dublu

Kit	Cod
DR3.2	207381

Kit portabil de instalare Drainex 400 / 401 / 402



Cot de 90° de 2"



Picior din inox

Kit	Cod
DR6	132139