

Pompa submersibila de drenaj pentru ape uzate cu solide in suspensie, cu sistem vortex.

Aplicatii

Evacuarea, transferul si golirea apelor uzate cu solide in suspensie.

Materiale

Pompa si turbina din fonta.
Axul pompei din inox AISI 420.
Garnitura mecanica.
O-ringuri din NBR/EPDM.

Dotari

Cot de 90° inclus.
Model MA cu plutitor electric si cu 10m de cablu cu stecher.
Model M fara plutitor electric si cu 10m de cablu cu stecher.
Model T fara plutitor de nivel si cu 10m de cablu fara stecher.
Condensator interior.

Motor

Asincron 2 poli.
Protectie IP68.
Serviciu continuu.
Clasa de izolatie F.
Varianta monofazata cu protectie termica incorporata.

Limite de functionare

Temperatura maxima a apei 40 °C.
Ø maxim de trecere al solidelor 65mm.
Adancimea maxima de imersie 7m.



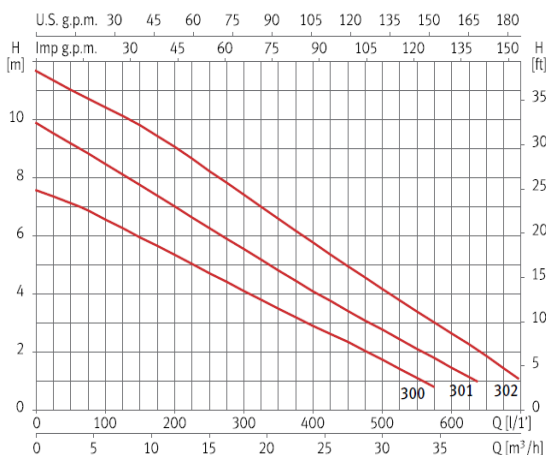
Model MA

Model M/T

Caracteristici tehnice

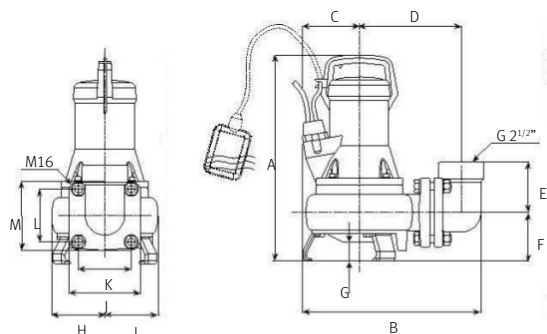
Model	I [A]		P1 [kW]		P2		c [µF]	l/min	50	100	200	400	500	650	Code		
	1~230V	3~400V	1~	3~	[kW]	[HP]									1~230V (Model M)	1~230V (Model MA)	3~400V (Model T)
Drainex 300	5,5	2,4	1,2	1,2	1,1	1,5	16	m³/h	3,0	6,0	12	24	30	39	96684	96686	96682
Drainex 301	6,8	2,7	1,5	1,5	1,1	1,5	16	mvc	7,1	6,6	5,4	2,9	1,8	-	96694	96696	96692
Drainex 302	7,8	3	1,8	1,8	1,1	1,5	16		11	10,5	9	5,8	4,2	1,8	96704	96706	96702

Curbe de functionare la 2900 rpm



Dimensiuni si greutate

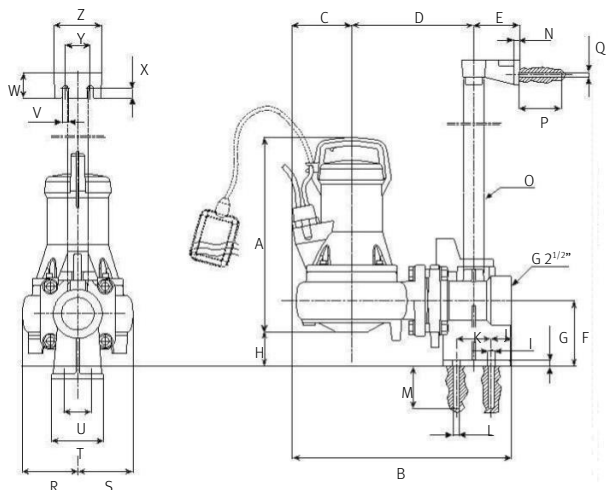
Model	A	B	C	D	E	F	G	H/I	J	K/L	M	Kg
Drainex 300	455	373	108	213	105	101	62	111	150	110	144	28
Drainex 301	455	373	108	213	105	101	62	111	150	110	144	28
Drainex 302	455	373	108	213	105	101	62	111	150	110	144	28



Dimensiuni pentru varianta stationara.

A	B	C	D	E	F	G	H	I	J	K	L	M
405	441	108	246	92	132	12	75	15	38	70	Ø12	85

N	O	P	Q	R	S	T	U	V	W	X	Y	Z
12	Ø42	85	Ø10	111	111	104	56	11	51	21	50	95



Kit de instalare Drainex 300 / 301 / 302



Suport pentru ancorarea automata



Flansa de prindere



Ancorarea superioara pe tubul de ghidare

Kit	Cod
DR2	100528