

Pompa submersibila de drenaj pentru ape uzate cu solide in suspensie, cu sistem vortex.

### Aplicatii

Evacuarea, transferul si golirea apelor uzate cu solide in suspensie.

### Materiale

Pompa si turbina din fonta.  
Axul pompei din inox AISI 420.  
Garnitura mecanica.  
O-ringuri din NBR/EPDM.

### Dotari

Cot 90° inclus.  
Modelul MA cu plutitor electric si 10m de cablu cu stecher.  
Modelul M fara plutitor electric si cu 10m de cablu cu stecher.  
Modelul T fara plutitor electric si cu 10m de cablu fara stecher  
Condensator interior.

### Motor

Asincron 2 poli.  
Protectie IP68.  
Serviciu continuu.  
Clasa de izolatie F.  
Varianta monofazata cu protectie termica incorporata.

### Limite de functionare

Temperatura maxima a apei 40 °C.  
Ø maxim de trecere al solidelor 45mm.  
Adancimea maxima de imersie 7m.



Model MA

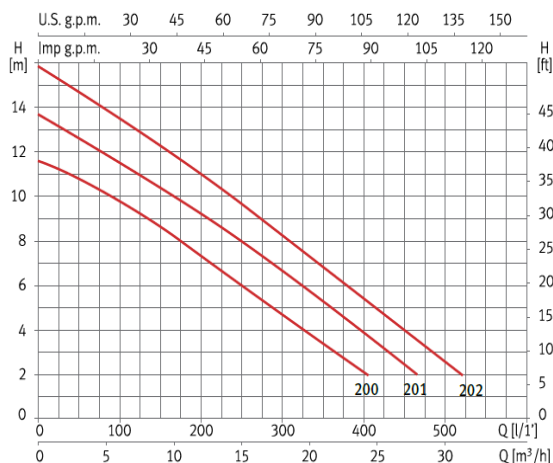


Model M/T

### Caracteristici tehnice

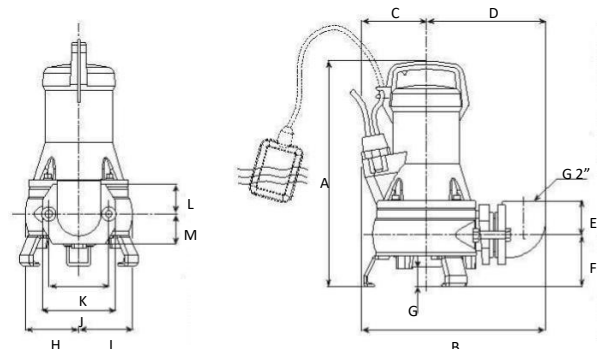
Model	I [A]		P1 [kW]		P2		c [µF]	l/min m³/h	50	100	200	300	400	500	Cod		
	1~230V	3~400V	1~	3~	[kW]	[HP]									1~230V (Model M)	1~230V (Model MA)	3~400V (Model T)
Drainex 200	5,4	2,3	1,3	1,3	1,1	1,5	16	3,0	6,0	12	18	24	30	-	96652	96654	96648
Drainex 201	6,6	2,6	1,4	1,4	1,1	1,5	16	10,7	9,7	7,4	4,9	2,3	-	96652	96664	96662	
Drainex 202	7,4	2,8	1,6	1,6	1,1	1,5	16	13,2	11,9	9,4	6,7	3,8	-	96664	96666	96662	
								mwc	15,1	13,8	11,3	8,5	5,6	2,5	96674	96676	96672

### Curbe de functionare la 2900 rpm



### Dimensiuni si greutate

Model	A	B	C/K	D	E	F	G	H/I	J	L/M	Kg
Drainex 200	437	338	110	219	62	95	49	98	134	55	25
Drainex 201	437	338	110	219	62	95	49	98	134	55	25
Drainex 202	437	338	110	219	62	95	49	98	134	55	25



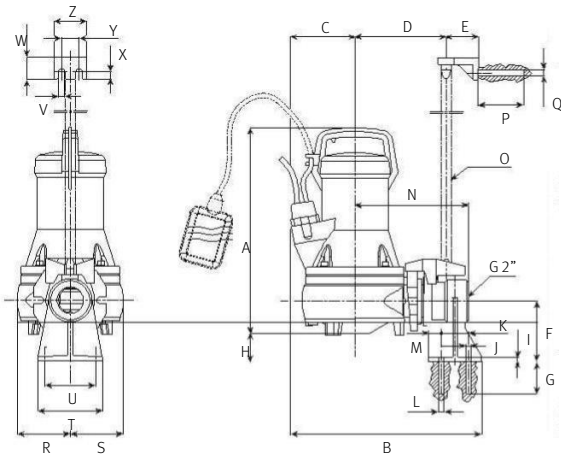
# Drainex 200 | Drenaj



Dimensiuni pentru varianta stationara.

A	B	C	D	E	F	G	H	I	J	K	L	M
388	353	110	168	60	112	60	52	8	12	51	Ø10	24

N	O	P	Q	R	S	T	U	V	W	X	Y	Z
209	Ø25	85	Ø10	98	98	120	94	12	40	13	32	60



Kit de instalare Drainex 200 / 201 / 202



Suport pentru ancorarea automata



Flansa de prindere



Ancorarea superioara pe tubul de ghidare

Kit	Cod
DR1	100527