

Pompa submersibila de drenaj pentru ape uzate cu solide in suspensie, cu sistem cu tocator.

Aplicatii

Evacuarea, transferul si golirea apelor uzate cu solide in suspensie.

Materiale

Pompa si turbina din fonta.
Tocator din inox.
Axul pompei din inox AISI 420.
Garnitura mecanica.
O-ringuri din NBR/EPDM.

Dotari

Cot de 90° inclus.
Model MA cu plutitor electric si 10m de cablu fara stecher.
Model M/T fara plutitor electric si cu 10m de cablu fara stecher.
Condensator exterior cu cutie inclus.

Motor

Asincron 2 poli.
Protectie IP68.
Serviciu continuu.
Clasa de izolatie F.
Varianta monofazata cu protectie termica incorporata.

Limite de functionare

Temperatura maxima a apei 40 °C.
Adancimea maxima de imersie 7m.



Model MA

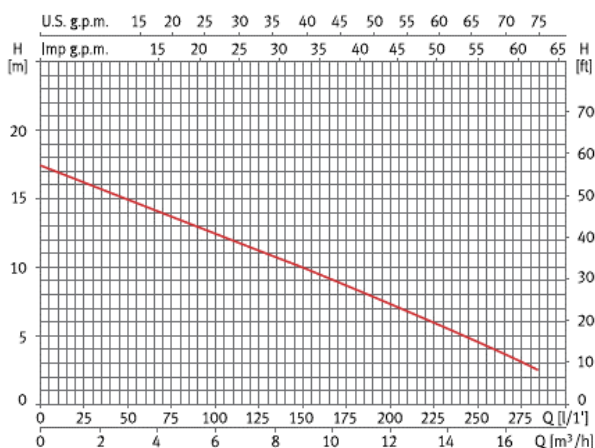


Model M/T

Caracteristici tehnice

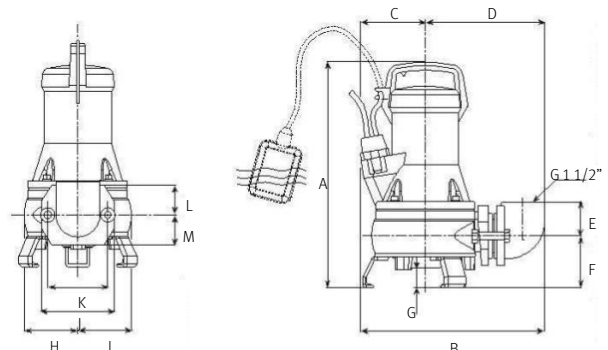
Model	I [A]		P1 [kW]		P2		C [μF]	l/min	25	50	100	150	200	250	Cod		
	1~ 230V	3~ 400V	1~	3~	[kW]	[HP]									1~230V (Model M)	1~230V (Model MA)	3~400V (Model T)
Draincor	6,4	2,6	1,4	1,4	0,9	1,2	16/50	mca	17	15	13	10	7	5	213497	213498	96617

Curba de functionare la 2900 rpm



Dimensiuni si greutate

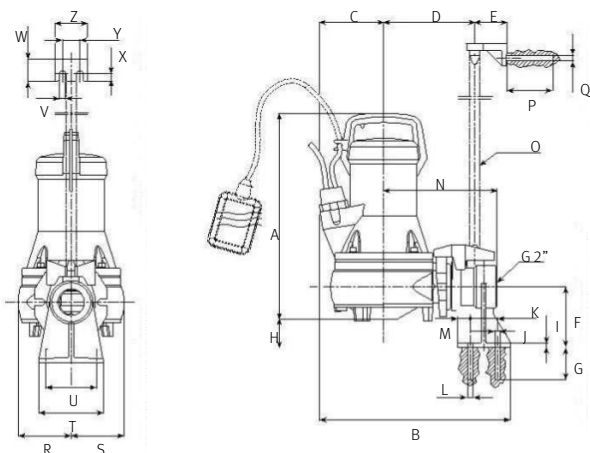
Model	A	B	C/K	D	E	F	G	H/I	J	L/M	Kg
Draincor	437	338	110	219	62	95	49	98	134	55	25



Dimensiuni varianta stationara

A	B	C	D	E	F	G	H	I	J	K	L	M
388	353	110	168	60	112	60	52	8	12	51	Ø10	24

N	O	P	Q	R	S	T	U	V	W	X	Y	Z
209	Ø25	85	Ø10	98	98	120	94	12	40	13	32	60



Kit de instalare pentru Draincor



Suport pentru ancorarea
automata



Flansa de prindere



Ancorarea
superioara pe
tubul de ghidare

KIT	Cod
DR1	100527